

REMS Hydro-Swing

Teileverzeichnis

Aktueller Stand
siehe www.rems.de
weitere Teile auf Anfrage

Spare parts list

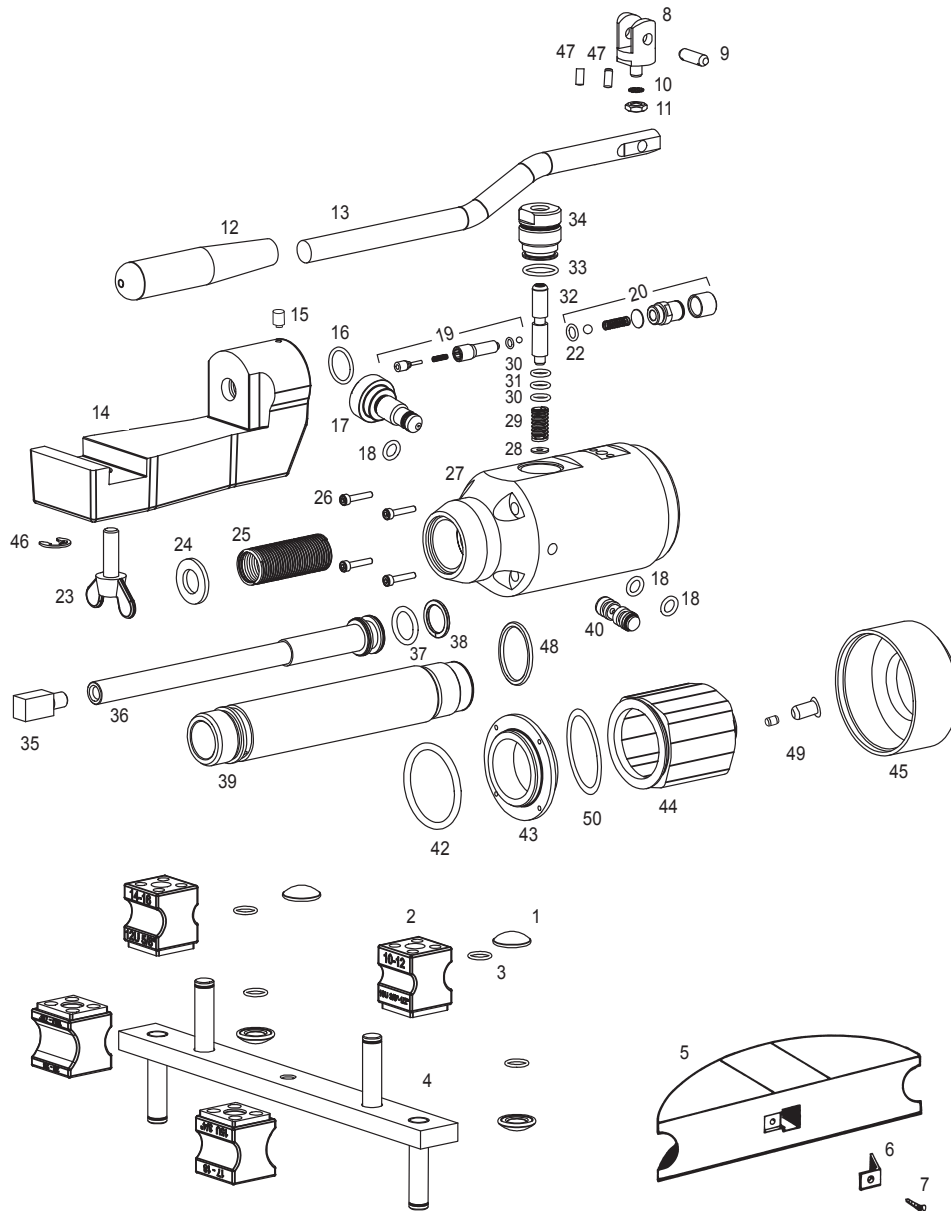
Latest version
see www.rems.de
other parts on request

Liste des pièces

Situation actuelle
voir www.rems.de
autres pièces sur demande

Elenco dei pezzi

Ultimo aggiornamento
vedi www.rems.de
altri ricambi su richiesta



deu	eng	fra	ita	
1 Schnellbefestiger	Quick fixing device	Attache rapide	Fissaggio rapido	059075
2 Gleitstück	Sliding piece	Pièce coulissante	Pezzo scorrevole	153126
2 10-16, 3/8"-5/8"	10-16, 3/8"-5/8"	10-16, 3/8"-5/8"	10-16, 3/8"-5/8"	
3 O-Ring	Locking ring	Joint torique	Guarnizione O-Ring	060240
Gleitstückträger	Crossbar	Contreforme	Contromatrice	
— 10-16, 3/8"-5/8"	10-16, 3/8"-5/8"	10-16, 3/8"-5/8"	10-16, 3/8"-5/8"	153501 R
Pos. 1-4	Pos. 1-4	Pos. 1-4	Pos. 1-4	
— Gleitstückträger 32	Crossbar 32	Contreforme 32	Contromatrice 32	153115 R
Biegesegment	Form	Forme	Matrice	
— Pos. 5-7	Pos. 5-7	Pos. 5-7	Pos. 5-7	
siehe Preisliste	see price list	voir liste de prix	vedi listino prezzi	
35 Werkzeugaufnahme	Tool holder	Embout porte-outil	Alloggiamento utensile	153558 R
— Vorschubkolben komplett	Feed lever compl.	Levier d'alimentation	Leva di alimentazione	
— Pos. 35 - 38	Pos. 35 - 38	compl. Pos. 35 - 38	compl. Pos. 35 - 38	153561 R
45 Deckel, schwarz RAL 9005	Cover, black RAL 9005	Couvercle, noir RAL 9005	Coperchio, nero RAL 9005	153554 R